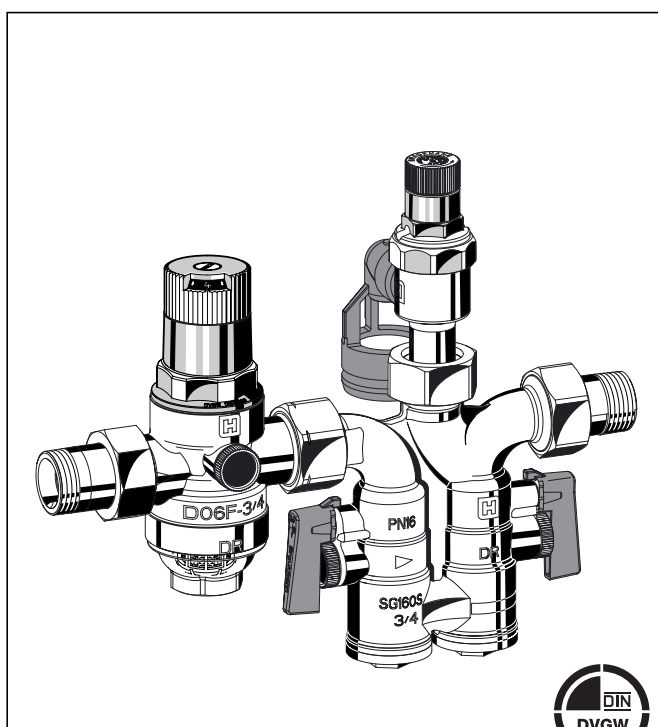


SG160SD

Группа безопасности с клапаном понижения давления и съёмной вставкой предохранительного клапана

Технические характеристики изделия



Конструкция

Группа безопасности включает:

- Корпус с двух сторон с проверочными отверстиями G 1/4"
- Соединения (версии AA, AB и AC)
- Запорный клапан
- Клапан понижения давления в сборке с сетчатым фильтром с ячейкой 0.16 мм и прозрачным корпусом
- Съёмный обратный клапан
- Сменная вставка предохранительного клапана
- Спускной переходник
- Соединение с расширительным баком

Материалы

- Устойчивый к дезинфицированию латунный корпус
- Латунные соединения
- Корпус фильтра клапана понижения давления из высококачественных синтетических материалов, сетка фильтра из нержавеющей стали
- Вставка клапана понижения давления, колпак пружины с регулировочной ручкой, запорный клапан, проверочные клапана, вставка предохранительного клапана, обратный клапан и спускной переходник выполнены из высококачественных синтетических материалов
- Мембрана из усиленного волокном NBR
- Уплотнения из NBR

Назначение

Группы безопасности типа SG160S применяются для защиты герметичных водонагревателей в соответствии с требованиями DIN 4753, часть 1, DIN 1988 и DIN EN1488. Это компактное устройство, объединяющее в себе все необходимые предохранительные устройства, такие как обратный клапан, запорный клапан, «проверочные точки», предохранительный клапан мембранного типа и клапан понижения давления. Автоматическое открытие и закрытие предохранительного клапана обеспечивает защиту находящихся ниже по потоку водонагревательных устройств. Обратный клапан предотвращает противодавление, противоток и обратный сифонный дренаж загрязненной воды. Дополнительно, сбалансированное седло на входном канале клапана понижения давления, установленного для поддержания входного давления на заданном для системы уровне.

Особенности

- Одобрено DVGW
- Полностью одобрен по защите от уровня шума на группу 1
- Предохранительный клапан опробован по TRD 721 для диапазона давления от 1.0 до 10.0 бар
- Сбалансированное седло клапана понижения давления при котором колебания давления на входе не влияют на давление на выходе.
- Проверенный и надежный клапан понижения давления
- Простой спуск
- Соответствует требованиям KTW

Область применения

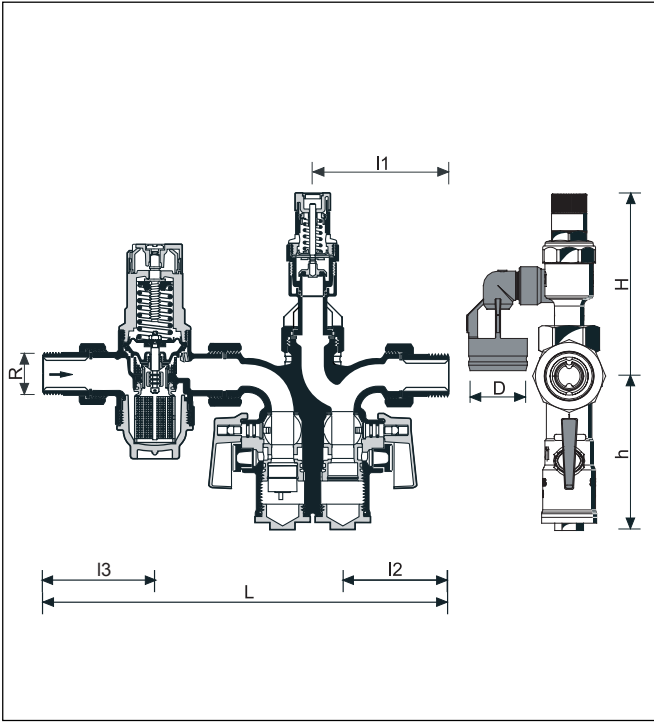
Для закрытых водонагревателей в соответствии с DIN 4753, часть 1 и EN 1717. Опробован по TRD 721 в диапазоне давлений от 1.0 бар до 10.0 бар.

Среда	Вода
Входное давление	максимум 25.0 бар
Давление на выходе	от 1.5 до 6.0 бар
Рабочее давление	Максимум на 20% ниже значения настроенного на предохранительном клапане

Технические параметры

Устанавливается	Горизонтально или вертикально
Настроенное давление	Устанавливается производителем на 6.0, 8.0 или 10.0 бар. Может поставляться со специфическими настройками на 1.0 бар и 10.0 бар. Последующее изменение настроек не разрешается и невозможно без повреждения защитной крышки.

Рабочая температура	Maximum 40 °C
Мин.перепад давлений	1 бар
Размер соединений	1/2" – 1"



Принцип работы

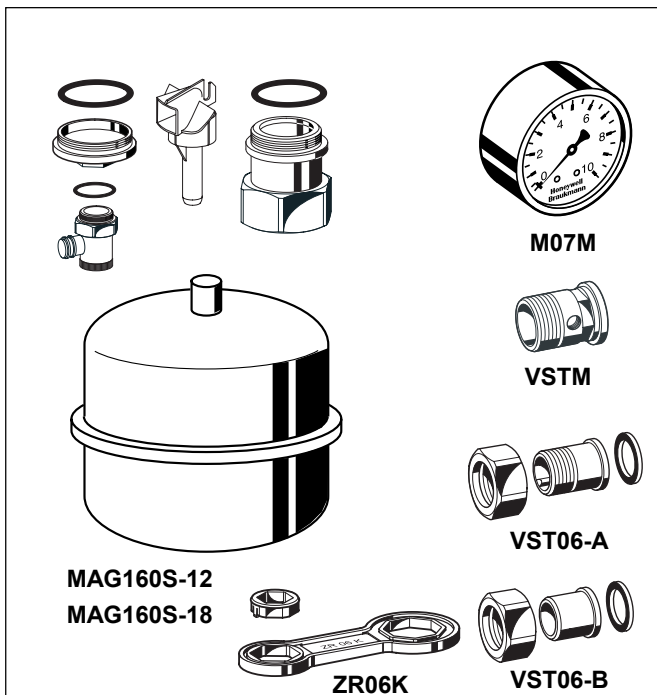
Группы безопасности SG160SD совмещают в одном устройстве клапан понижения давления, обратный клапан, запорный клапан, проверочные точки и мембранного типа предохранительный клапан. Сначала поток проходит через клапан понижения давления, функционирующий по принципу уравнивания усилий мембраны и настроечной пружины. Давление на входном канале не оказывает влияния на открытие или закрытие клапана, таким образом колебания на входе не влияют на давление на выходе. Обратный клапан снабжен подвижным диском, который при появлении потока под его воздействием перемещается против усилия пружины. Расположенный за обратным клапаном предохранительный клапан является клапаном прямого действия, в котором диск под действием давления системы перемещается против закрывающей его пружины. Запорный клапан позволяет произвести проверку и обслуживание обратного клапана.

Модели

- SG160SD- ... AA = Наружнее резьбовое соединение, 6,0 бар
- SG160SD- ... AB = Наружнее резьбовое соединение, 8,0 бар
- SG160SD- ... AC = Наружнее резьбовое соединение, 10,0 бар
- SG160SD- ... EA = Без фиттингов, 6,0 бар
- SG160SD- ... EB = Без фиттингов, 8,0 бар
- SG160SD- ... EC = Без фиттингов, 10,0 бар

Размер соединения

Размер соединений	R	1/2"	3/4"	1"
Номинальный размер	R	3/4"	3/4"	3/4"
Примерная масса	Вариант А	кг	2,55	2,41
	Вариант Е		-	2,32
Наружний диаметр слива -ø (мм)	D	40	40	40
Размера (мм)	L	270	278	296
	l1	89	93	102
	l2	68,5	72,5	81,5
	l3	73	77	86
	H	124,5	124,5	124,5
	h	105,5	105,5	105,5
Для водонагревателей мощностью до (литров)		200	1000	1000
Номера свидетельств предохранительных клапанов		TÜV · SV · 02 - 700 · (1/2", 3/4", 1") · W · p (6 бар)		
		TÜV · SV · 98 - 617 · (1/2", 3/4", 1") · W · p (8, 10 бар)		
DIN/DVGW-Reg. No.		NW-6311 BP 0068		
DVGW-Reg. No. for D06F		DW – 6330 AT 2314		



Принадлежности

MAG160S-12 Расширительный бак с соединителями

MAG160S-18 Набор соединителей с пробкой включая выпускной клапан, адаптер и регулятор расхода
 MAG160S-12 = объем 12 литров
 MAG160S-18 = объем 18 литров

ZR06K

Двойной ключ для обсадных труб

Для снятия колпачка пружины и корпуса фильтра с клапана D06F с резьбой R 1/2" - 2"

M07M

Манометр

Диаметр корпуса 63 мм, резьба тыльного соединения G1/4".
 Диапазоны: 0 - 4, 0 - 10, 0 - 16 или 0 - 25 бар.
 Пожалуйста, в заказе указывайте верхнее значение диапазона давления

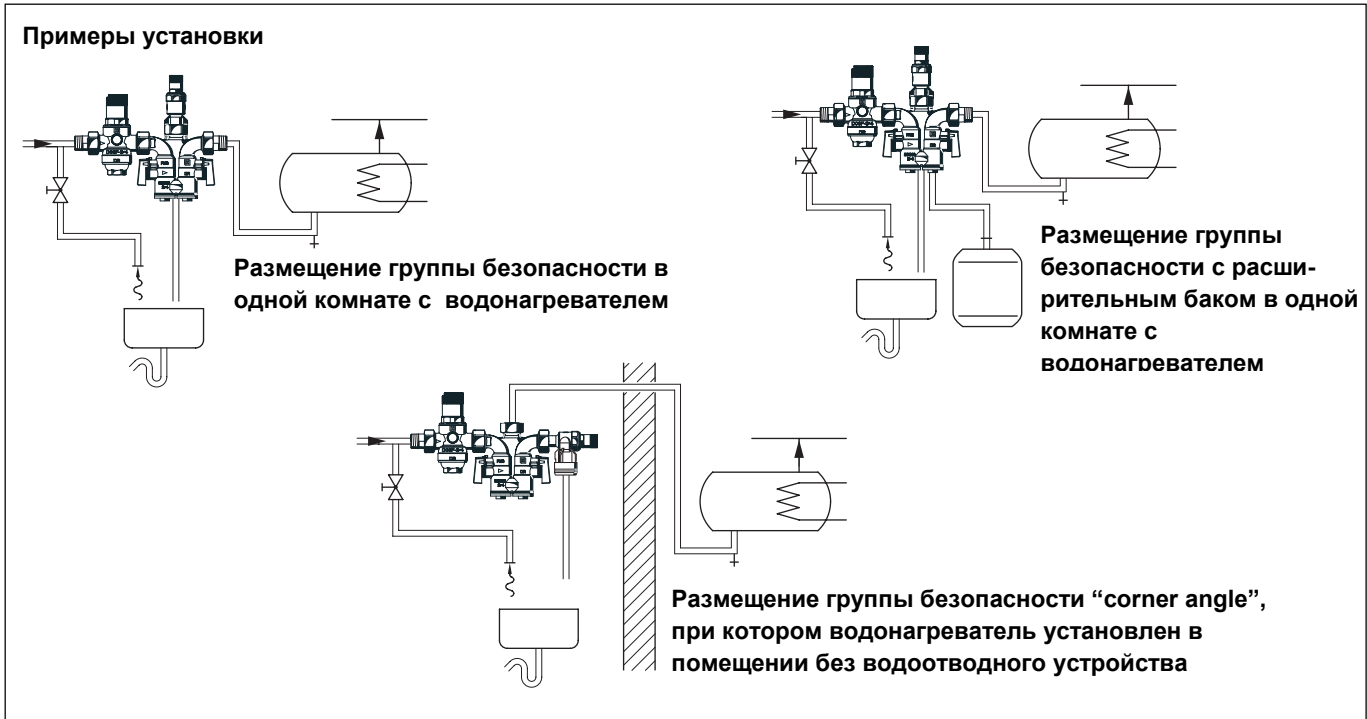
VSTM

Соединители для манометра

VST06

Набор соединителей

С резьбовым или паянным соединением
 А = Наружнее резьбовое соединение
 В = Соединение под пайку



Указания по установке

- Предохранительный клапан должен устанавливаться до водонагревателя в трубе холодного водоснабжения.
- Возможна установка в горизонтальном или вертикальном трубопроводе.
- Установка должна производиться так, чтобы:
 - Между водонагревателем и предохранительным клапаном не было запорного клапана или фиттингов, сужения трубы или фильтра.
 - Обеспечивался хороший доступ для проверки и тех обслуживания.
 - Для избежания необходимости опорожнения при замене вставки предохранительного клапана, клапан должен располагаться над вершиной водонагревателя.
- Если в помещении, в котором установлен водонагреватель, нет водоотводного устройства, то клапан безопасности может устанавливаться в смежном пространстве. При этом выполняется EN 1717.

Typical Applications

SG160SD safety groups with pressure reducing valve are installed in accordance with their specification upstream of water heaters.

The pressure reducing valve will be necessary:

- When the inlet pressure is greater than 80% of the safety valve set pressure

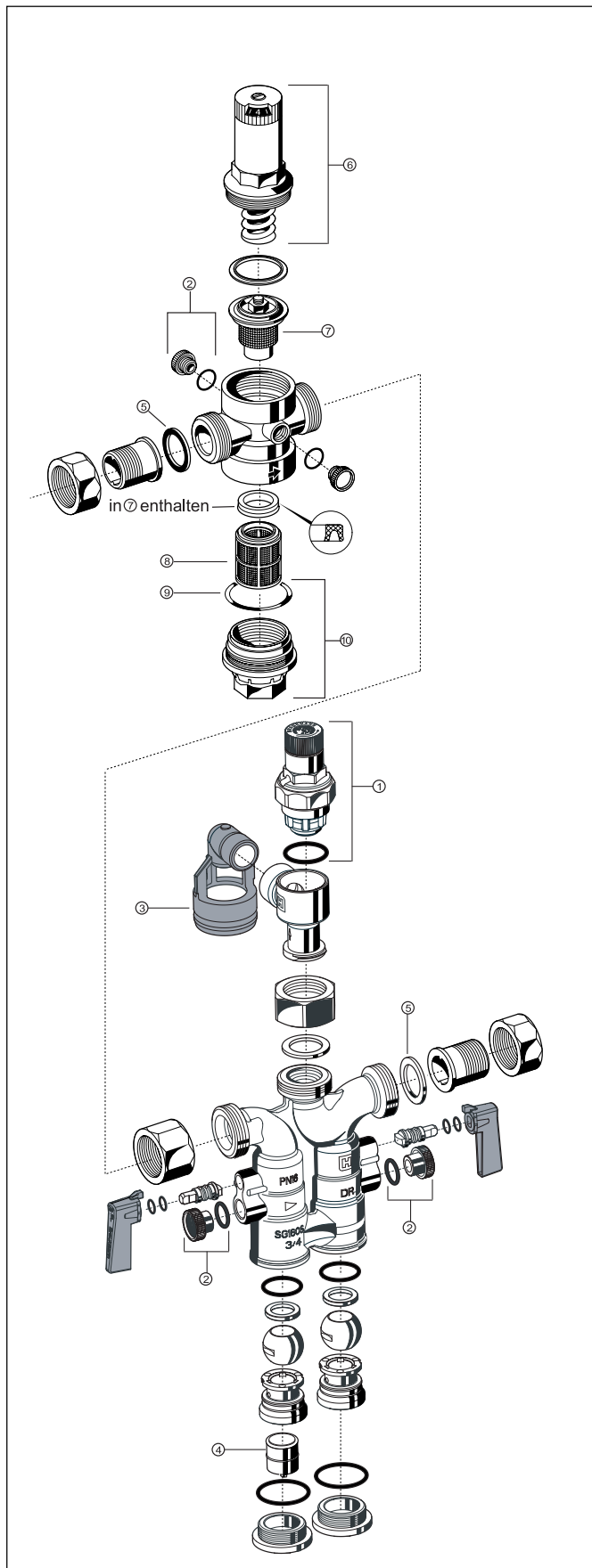
The following are some typical uses:

- Central hot water supply systems
- Hot water storage units

Проверка и техническое обслуживание

В соответствии с требованиями стандарта DIN 1988, часть 8, необходимо регулярно выполнять следующие операции. Рекоменуется плановое тех обслуживание

	Действие	Периодичность	Исполнитель
Проверка и опробирование	Клапан понижения давления: Визуальная проверка давления на выхода осуществляется по показаниям манометра при нулевом и пиковом значениях расхода	Ежегодно	Пользователь или специалист
	Обратный клапан: Проверка путем открытия проверочных отверстий и закрытия находящегося ниже запорного клапана	Ежегодно	Пользователь
	Предохранительный клапан: Проверка: Спустите воздух из клапана во время нормальной работы системы. Отработавшая вода должна свободно выйти, а клапан – полностью закрыться при опорожнении.	Каждые 6 месяцев	Пользователь или специалист
Техническое обслуживание	Клапан понижения давления: Если при нулевом расходе не поддерживается постоянное давление, вставку клапана следует снять и проверить. При необходимости, вставку следует заменить.	Каждые 1 – 3 года в зависимости от условий работы	Специалист
	Предохранительный клапан: Если клапан не функционирует должным образом, то несколько раз проведенный повторный спуск воздуха может исправить ситуацию. В противном случае потребуется полная проверка клапана.	Ежегодно	Специалист



**Запасные части для группы безопасности SG160SD
(для моделей начиная с 2004 года выпуска)**

Description	Nominal size	Part number
① Сменная вставка предохранительного клапана Approval No. 6 бар	TÜV · SV · 02 - 700 · (1/2", 3/4", 1") · W · p	
Approval No. 8 и 10 бар	TÜV · SV · 98 - 617 · (1/2", 3/4", 1") · W · p	
6 бар	1/2" - 1"	A152-3/4AA
8 бар	1/2" - 1"	A152-3/4AB
10 бар	1/2" - 1"	A152-3/4AC
② Пробка с кольцевым уплотнением R 1/4" (в упаковке 5шт.)	1/2" - 1"	S06K-1/4
③ Спускной переходник	1/2" - 1"	TA160S
④ Диск обратного клапана в сборке	3/4"	2110200
⑤ Уплотнительное кольцо (в упаковке 10 шт.)	1/2" 3/4" 1"	0901443 0901444 0901445
⑥ Колпак пружины в сборке	1/2" - 1"	0901515
⑦ Вставка клапана в сборке (без фильтра)	1/2" - 1"	D06FA-1/2
⑧ Сменная вставка фильтра	1/2" - 1"	ES06F-1/2A
⑨ Кольцевое уплотнение (в упаковке 10 шт.)	1/2" - 1"	0901246
⑩ Прозрачный корпус фильтра с кольцевым уплотнением	1/2" - 1"	SK06T-1/2